

MULTI SCREEN®

MS 6700-R



27 aprile 2026

fino a 180 m³/h

Prestazioni di vagliatura



Rispettoso
dell'ambiente



Tecnologia a doppio
tamburo



Reti metalliche
sostituibili



Sistema di sicurezza
verificato

L'impianto di vagliatura a tamburo

PER LE MASSIME PRESTAZIONI

Lunghezza tamburo
6.700 mm

Tramoggia
Volume 5,5 m³
Larghezza di carico 3.650 mm

Peso
max. 24.000 kg

Dimensioni di trasporto
(LxPxH)
11.700 x 2.550 x 4.000 mm
(standard)

Diametro tamburo
2.000 mm

Superficie di vagliatura
totale
ca. 63 m²

Trasmissione
diesel-idraulica



Nobelstraße 11
03238 Massen-Niederlausitz

+49 3531 7906-0
info@zemmler.de

www.zemmler.de/en

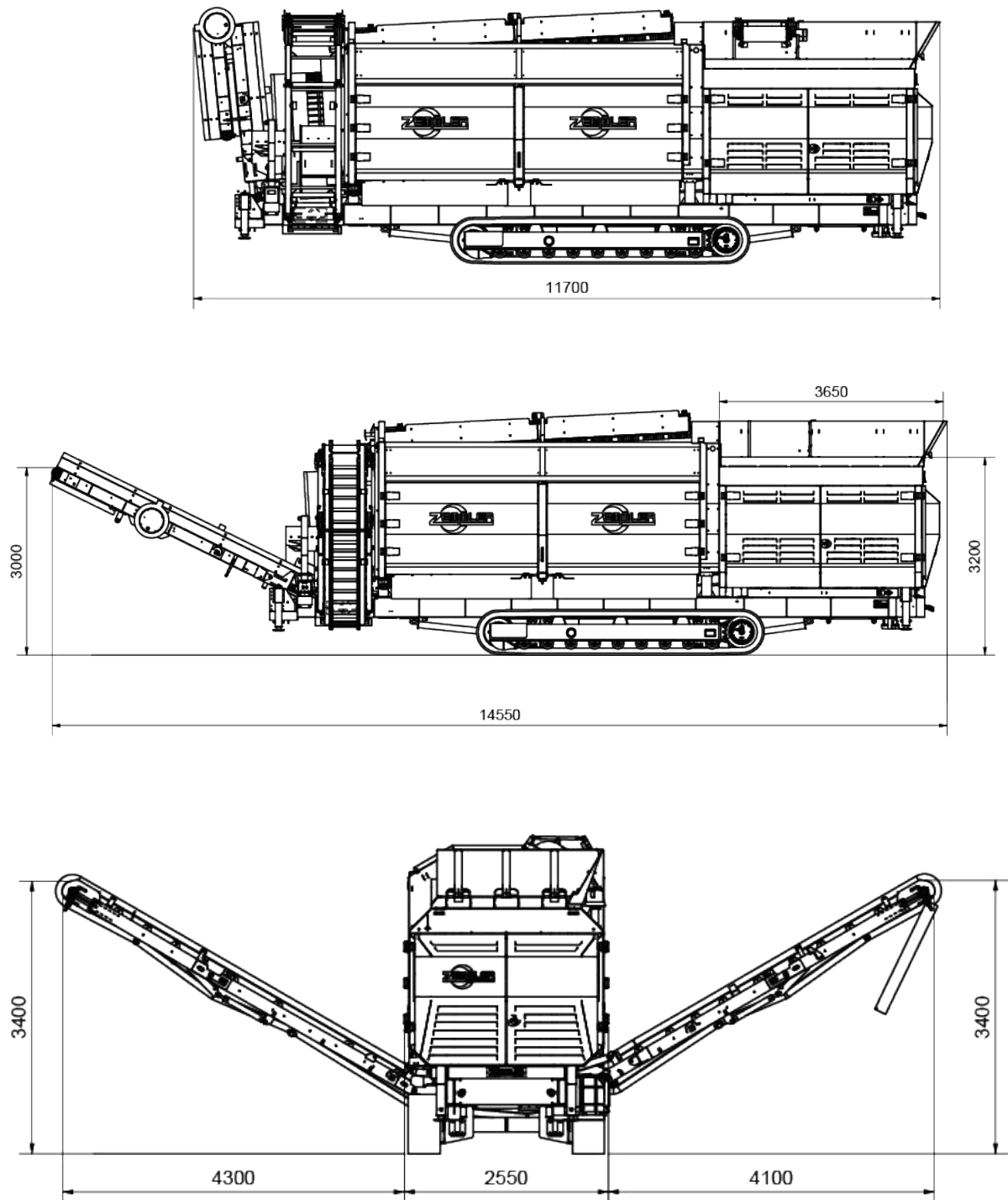


Dati tecnici

- ✓ **Telaio di base**
Longheroni: Doppio profilo a T in acciaio, altezza circa 300 mm
- ✓ **Tramoggia**
Capacità: 5,5 m³
Altezza di carico: 3.050 mm
Larghezza di carico: 3.700 mm
- ✓ **Nastro di alimentazione**
Larghezza nastro: 1.000 mm
Lunghezza nastro: 3.600 mm
Tipo di nastro: Liscio (nastro profilato opzionale)
Velocità: regolabile
- ✓ **Doppio tamburo**
Superficie di vagliatura interna: 31,5 m²
Superficie di vagliatura esterna: 31,4 m²
Diametro: 1.500 mm (interna)
Diametro: 2.000 mm (esterna)
Lunghezza: 6.700 mm
Trasmissione: diretto tramite pignone e catena
- ✓ **Dimensione della maglia**
Interna: 80 x 170 mm (standard)
Esterna: Reti metalliche sostituibili Funziona di sostituzione vaglio tramite telecomando via cavo
- ✓ **Spazzola di pulizia**
Diametro: 500 mm con trasmissione propria
- ✓ **Nastro di scarico frazione fine**
Larghezza nastro: 650 mm, ripiegabile idraulicamente
Lato di scarico: Sinistra rispetto al senso di marcia
Altezza di scarico: circa 3.297 mm
- ✓ **Nastro di scarico frazione intermedia**
Larghezza nastro: 650 mm, ripiegabile idraulicamente
Lato di scarico: Destra rispetto al senso di marcia
Altezza di scarico: circa 3.342 mm
(nastro di scarico esteso)
- ✓ **Nastro di scarico frazione grossolana**
Larghezza nastro: 800 mm, ripiegabile idraulicamente
Lato di scarico: posteriore
Altezza di scarico: circa 2.930 mm
(nastro di scarico esteso)
- ✓ **Nastro di estrazione tamburo (frazione fine)**
Larghezza nastro: 1.100 mm
- ✓ **3 frazioni**
Frazione fine: 2 - 80 mm, selezionabile
Frazione intermedia: Tra 2 - 80 mm e fino a 170 mm
Frazione grossolana: Maggiore di 170 mm (standard)
- ✓ **Trasmissione diesel-idraulica**
Motore diesel: CATERPILLAR C3.6 74,5 kW 2.400 U/min
Norma sui gas di scarico: EU Stage V / EPA / CARB Tier 4 Final
Trasmissione: Pompe e motori ad olio
Capacità serbatoio: 200 l / 20 l AdBlue
- ✓ **Dimensioni in posizione di trasporto**
Lunghezza: 11.700 mm
Larghezza: 2.550 mm
Altezza: 4.000 mm
- ✓ **Dimensioni in posizione di lavoro**
Lunghezza: 14.550 mm
Larghezza: 10.950 mm
Altezza: 4.000 mm
- ✓ **Capacità:**
20 - 180 m³/h, a seconda della natura del materiale
- ✓ **Peso totale**
max. 18.000 kg (a seconda dell'allestimento)
- ✓ **Colore / rivestimento**
Vernice poliuretanica monostrato
Silo, coperture motore e pannelli laterali: RAL 6001 verde
Telaio, tamburo di vagliatura: RAL 7022 grigio
Telaio dei nastri trasportatori: zincato a caldo

Versione standard

Dimensioni in posizione di trasporto e lavoro



Le immagini possono includere attrezzature a pagamento. Tutte le informazioni sono soggette a modifiche tecniche e sviluppi. Trasmissione e pubblicazione solo con il consenso scritto di Zemmler Siebanlagen GmbH