

MULTI SCREEN®

MS 6700-R



30. März 2026

bis 180 m³/h

Siebleistung



Umwelt-
freundlich



Doppeltrommel-
Technologie



Auswechselbare
Drahtsiebe



Geprüftes
Sicherheitssystem

Die Trommelsiebanlage

FÜR HÖCHSTLEISTUNGEN

Trommellänge
6.700 mm

Aufgabetrichter
Volumen 5,5 m³
Aufgabebreite 3.650 mm

Gewicht
max. 24.000 kg

Transportmaße (LxBxH)
11.700 x 2.550 x 4.000 mm
(Standard)

Trommeldurchmesser
2.000 mm

Gesamtsiebfläche
ca. 63 m²

Antrieb
Diesel-hydraulisch



Nobelstraße 11
03238 Massen-Niederlausitz

+49 3531 7906-0
info@zemmler.de

www.zemmler.de

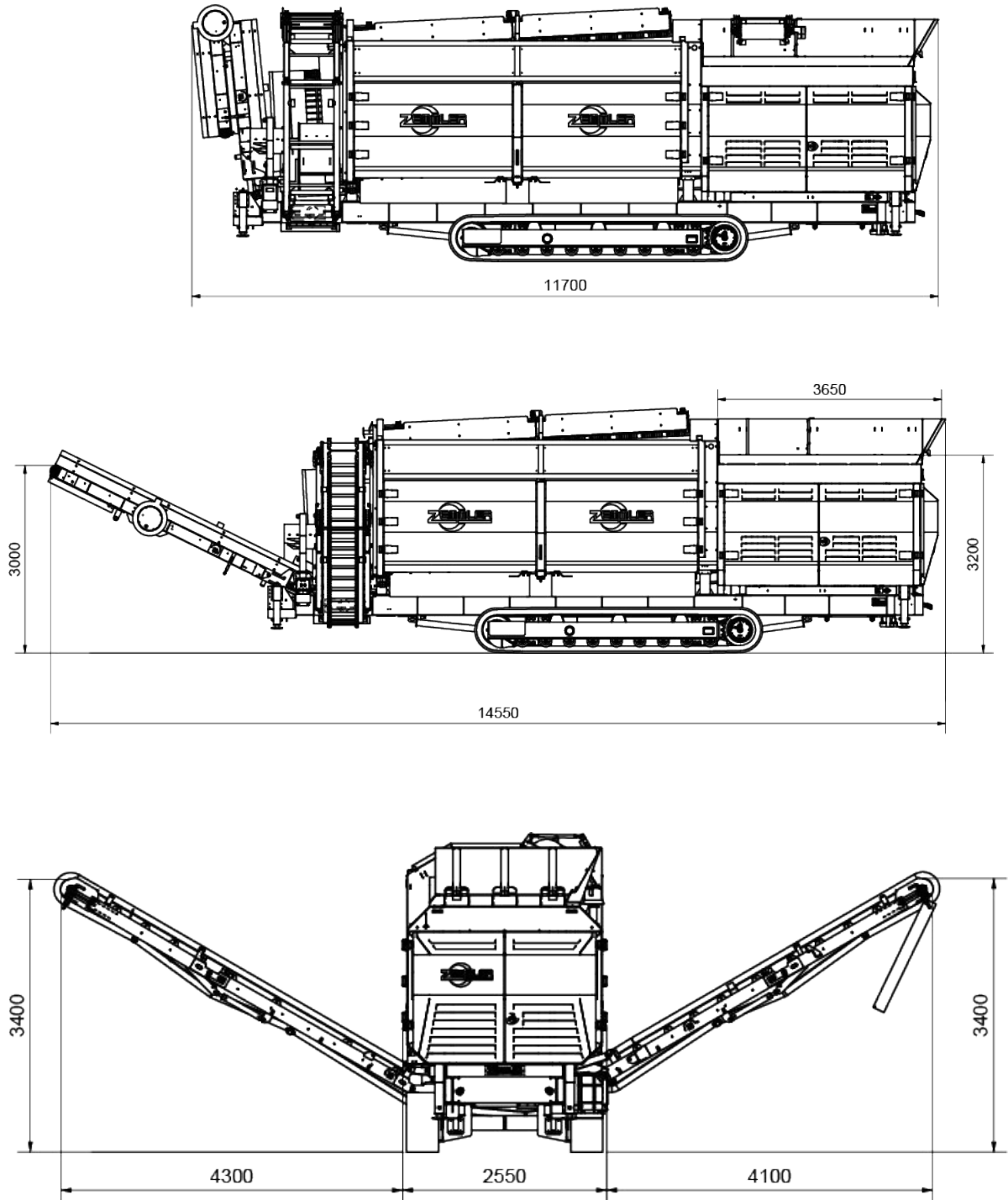


Technische Angaben

- ✓ **Bodenrahmen**
Längsträger: Doppel T-Profilstahl, Höhe ca. 300 mm
- ✓ **Aufgabetrichter**
Rauminhalt: 5,5 m³
Aufgabehöhe: 3.050 mm
Aufgabebreite: 3.700 mm
- ✓ **Bandaufgeber**
Gurtbreite: 1.000 mm
Bandlänge: 3.600 mm
Gurttyp: Glattgurt (Profilgurt optional)
Geschwindigkeit: regelbar
- ✓ **Doppeltrommel**
Siebfläche Innen: 31,5 m²
Siebfläche Außen: 31,4 m²
Durchmesser: 1.500 mm (innen)
Durchmesser: 2.000 mm (außen)
Länge: 6.700 mm
Antrieb: direkt über Kettenrad und Kette
- ✓ **Maschenweite**
Innen: 80 x 170 mm (Standard)
Außen: auswechselbare Drahtsiebe
Siebwechselfunktion über Kabelfernbedienung
- ✓ **Reinigungsbürste**
Durchmesser: 500 mm mit eigenem Antrieb
- ✓ **Haldenband Feinfraktion**
Gurtbreite: 650 mm, hydraulisch klappbar
Abwurfseite: Fahrtrichtung vorne links
Abwurfhöhe: ca. 3.297 mm
- ✓ **Haldenband Mittelfraktion**
Gurtbreite: 650 mm, hydraulisch klappbar
Abwurfseite: Fahrtrichtung rechts
Abwurfhöhe: ca. 3.342 mm
(verlängertes Haldenband)
- ✓ **Haldenband Grobfraktion**
Gurtbreite: 800 mm, hydraulisch klappbar
Abwurfseite: hinten
Abwurfhöhe: ca. 2.930 mm
(verlängertes Haldenband)
- ✓ **Trommelabzugsband (Feinfraktion)**
Gurtbreite: 1.100 mm
- ✓ **3 Fraktionen**
Feinfraktion: 2 - 80 mm, nach Wunsch
Mittelfraktion: zwischen 2 - 80 mm und bis 170 mm
Grobfraktion: größer als 170 mm (Standard)
- ✓ **Antrieb diesel-hydraulisch**
Dieselmotor: CATERPILLAR C3.6 74,5 kW 2.400 U/min
Abgasnorm: EU Stufe V / EPA / CARB Tier 4 Final
Antrieb: Ölpumpen und Ölmotoren
Tankinhalt: 200 l / 20 l AdBlue
- ✓ **Maße Transportstellung**
Länge: 11.700 mm
Breite: 2.550 mm
Höhe: 4.000 mm
- ✓ **Maße Arbeitsstellung**
Länge: 14.550 mm
Breite: 10.950 mm
Höhe: 4.000 mm
- ✓ **Leistung**
20 - 180 m³/h, abhängig von der Materialienbeschaffenheit
- ✓ **Gesamt-Gewicht**
ca. 18.000 kg (je nach Ausstattung)
- ✓ **Farbe / Beschichtung**
Polyurethan-Einschichtdecklack
Silo, Motor- und Seitenabdeckungen: RAL 6001 Grün
Rahmen, Sortiertrommel: RAL 7022 Grau
Förderbandrahmen: feuerverzinkt

Standardausführung

Transport- und Arbeitsstellung



Bildliche Darstellung kann aufpreispflichtige Ausrüstung beinhalten. Alle Angaben vorbehaltlich technischer Änderungen und Weiterentwicklungen. Weitergabe und Veröffentlichung nur mit schriftlicher Zustimmung der Zemmler Siebanlagen GmbH