

MULTI SCREEN®

MS 16 Pro

ZEMMLER®

23 marca 2026 r.



do 30 m3/h

Wydajność sita



3,5 t
Maksymalna waga



Technologia podwójnego bębna



Wymienne sita druciane



Pełna mobilność przy 80 km/h



Przetestowany system bezpieczeństwa



Napęd elektryczny
Opcjonalny zewnętrzny generator prądu

Z czujnikami i elektronicznym sterowaniem

dla maksymalnego bezpieczeństwa i optymalnego działania

- ✓ Uproszczona obsługa
- ✓ Nowoczesny design
- ✓ Zwiększone bezpieczeństwo
- ✓ Łatwa konserwacja i serwisowanie

Długość bębna
1.790 / 2.680 mm

Lej zasypowy
Pojemność 1,85 m³ długość
załadunku 2.510 mm

Waga
maks. 3.500 kg

Urządzenie ciągnące
Głowica kulowa, Ucho
holownicze Ø 40/50 mm

Średnica bębna
1.000 / 1.300 mm

Całkowity obszar ekranu
ok. 11 m²

Napęd
Elektryczny (16 A),
opcjonalny generator prądu

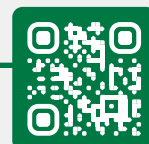
Wymiary transportowe
(dł. x szer. x wys.)
6.200 x 2.100 x 3.200 mm



Nobelstraße 11
03238 Massen-Niederlausitz

+49 3531 7906-0
info@zemmler.de

www.zemmler.de/en



23 marca 2026 r.

Dane techniczne

- ✓ **Rama dolna**

Wsporniki poprzeczne: wysokość ok. 160 mm
Podwozie: 2 x 1,8 t oś z gumowymi amortyzatorami
Opony: 4 x 185 R 14C
Felgi: 4 x 5 ½ J
Hamulce: hamulec bębnowy, hamulec najazdowy
- ✓ **Lej zasypowy**

Pojemność: ok. 1,85 m³
Wysokość ładunkowa: 2.200 mm
Długość ładunkowa: 2.510 mm
- ✓ **Podajnik taśmowy**

Szerokość taśmy: 800 mm
Długość taśmy: ok. 2.500 mm
Typ taśmy: taśma gładka (opcjonalnie taśma z żeberkami)
Prędkość: regulowana
- ✓ **Bęben podwójny**

Powierzchnia sita:
Wewnątrz: 5,2 m²
Z zewnątrz: 6,5 m²
Średnica: 1.000 mm (wewnątrz)
Średnica: 1.300 mm (z zewnątrz)
Długość: 1.790 / 2.680 mm
Prędkość obrotowa: regulowana
Napęd: bezpośrednio przez koło pasowe i pasek, nie wymagający konserwacji (bez konieczności smarowania, bez wymiany łańcucha i zębaki)
- ✓ **Wielkość oczek**

Wewnątrz: 75 x 170 mm (standard)
Z zewnątrz: wymienne sita druciane o wielkości oczek 2 – 80 mm Funkcja zmiany sita za pomocą przewodowego pilota
- ✓ **Szczotka do czyszczenia**

Średnica: 250 mm
- ✓ **Przenośnik taśmowy do drobnej frakcji**

Szerokość taśmy: 1.000 mm, składana mechanicznie
Strona wyrzutu: Kierunek jazdy w lewo
Wysokość wyrzutu: 1.700 mm
- ✓ **Przenośnik taśmowy do frakcji średniej i grubej**

Szerokość taśmy: 600 mm, składana mechanicznie
Strona wyrzutu: Kierunek jazdy w prawo
Wysokość wyrzutu: 1.700 mm
- ✓ **3 frakcje**

Frakcja drobna: 2 - 80 mm, zgodnie z wymaganiami
Frakcja średnia: 2 - 80 mm lub standard 75 x 170 mm
Frakcja gruba: pierścień nasuwany zależny od rozmiaru oczka frakcji średniej, standard > 170 mm (Zaleca się stosowanie pierścienia nasuwanego, od wielkości ziarna 170 mm pierścień nasuwany jest obowiązkowy.)
- ✓ **Zasilanie**

Elektryczne, 16A, wtyczka CEE
Moc przyłączeniowa ok. 7,5 kW (9,5 kVA) standard
opcjonalny agregat prądotwórczy na olej napędowy (nie jest wliczony w cenę podstawową)
- ✓ **Urządzenie pociągowe**

Regulacja wysokości do maks. 1050 mm
Możliwość wymiany pomiędzy:
- złączem kulowym Ø 50 mm zgodnie z normą ISO 24347 (standard)
- oczkiem holowniczym Ø 40 mm lub Ø 50 mm zgodnie z normą ISO 8755 (za dopłatą)
- ✓ **Wymiary w pozycji transportowej**

Długość: 6.200 - 6.500 mm
Szerokość: 2.100 mm
Wysokość: 3.200 mm
- ✓ **Wymiary w pozycji roboczej**

Długość: 6.200 - 6.500 mm
Szerokość: 6.000 mm
Wysokość: 2.240 mm
- ✓ **Wydajność**

5 - 30 m³/h, zależnie od właściwości materiału
- ✓ **Masa całkowita**

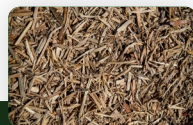
Maks. 3.500 kg (Standardowa masa własna ok. 3.000 kg)
- ✓ **Kolor / Powłoka**

Jednowarstwowy lakier poliuretanowy
Ostony silnika i ostony boczne: RAL 6001 zielony
Bunkier, rama, bęben przesiewający: RAL 7022 szary
- ✓ **Telemetria**

Materiały do przetwarzania

Węgiel	Śmieci	Drewno
Wydobyta ziemia	Szkło	Kompost
Odpady	Tynk	Rozdrobnione
Żużel	Gruz budowlany	odpady drzewne
Kamienie	Odpady zielone	

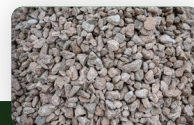
i wiele więcej



Zrębki drewniane



Gleba



Żwir



Piasek do kabli



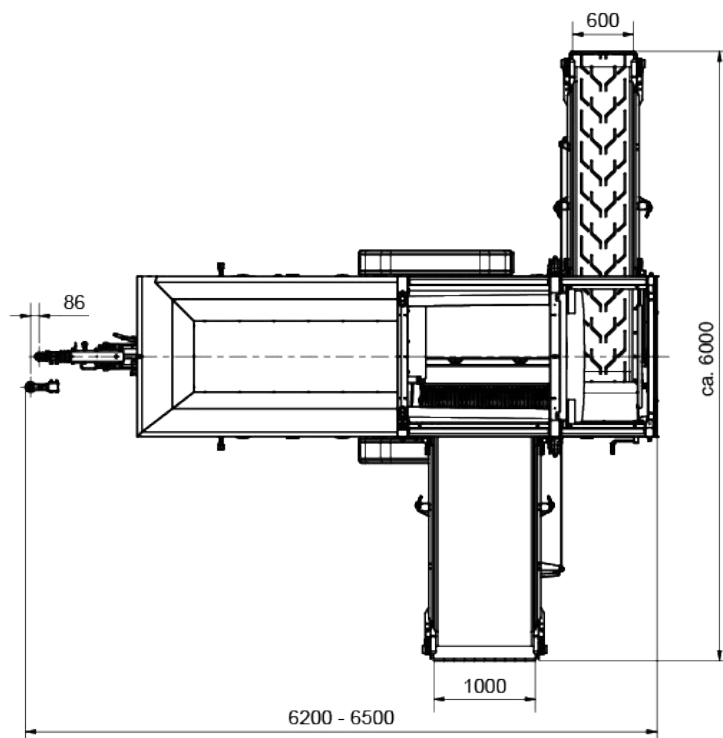
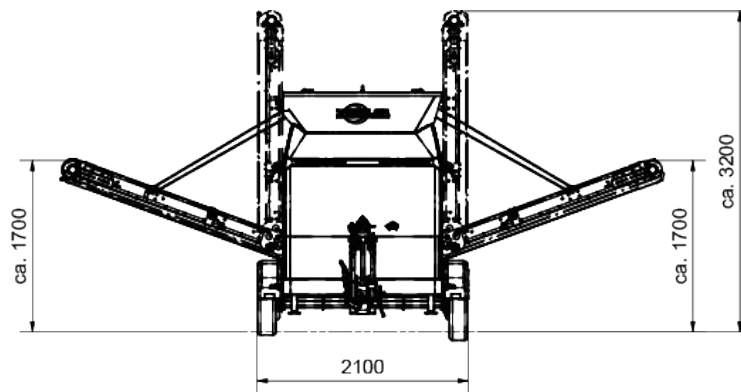
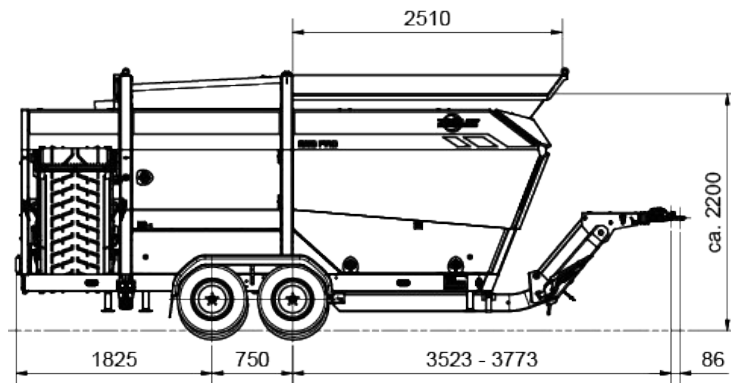
Żwir / grys



Paliwa pochodzące z odpadów

Wersja standardowa

dla MULTI SCREEN® MS 16 Pro



Rysunki mogą zawierać elementy wyposażenia dostępnego za dodatkową opłatą. Wszystkie dane zastrzeżone pod względem zmian technicznych i dalszego rozwoju. Przekazywanie i publikacja wyłącznie za pisemną zgodą firmy Zemmler Siebanlagen GmbH.