

**MULTI SCREEN®**

**MS 16 Pro**



23 maart 2026

**tot 30 m³/u**

**zeefcapaciteit**



**3,5 t**  
Maximumgewicht



**Dubbele trommel-**  
technologie



**Verwisselbare**  
draadzeven



**Volle mobiliteit**  
met 80 km/u



**Getest**  
veiligheidssysteem



**Elektrische**  
aandrijving  
optionele externe  
stroomgenerator

Met sensoren & elektronische besturing

## voor hoogste veiligheid & optimale werking

- ✓ Vereenvoudigde bediening
- ✓ Modern design
- ✓ Verbeterde veiligheid
- ✓ Onderhouds- & servicevriendelijk

Trommellengte  
**1.790 / 2.680 mm**

Invoertrechter  
volume **1,85 m³**  
laadlengte **2.510 mm**

Gewicht  
max. **3.500 kg**

Trekrichting  
**kogelkop,**  
treklus **Ø 40 / 50 mm**

Trommeldiameter  
**1.000 / 1.300 mm**

Totaal zeefoppervlak  
ca. **11 m²**

Aandrijving  
**elektrisch (16 A),**  
optionele stroomgenerator

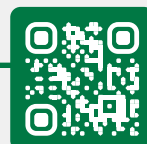
Transportafmetingen  
(LxBxH)  
**6.200 x 2.100 x 3.200 mm**



Nobelstraße 11  
03238 Massen-Niederlausitz

+49 3531 7906-0  
info@zemmler.de

[www.zemmler.de/en](http://www.zemmler.de/en)



# Technische gegevens

- ✓ **Vloerframe**  
**Langsligger:** hoogte ca. 160 mm  
**Chassis:** 2 x 1,8 t rubbergeveerde assen  
**Banden:** 4 x 185 R 14C  
**Wielen:** 4 x 5 ½ J  
**Remmen:** trommelremmen, oplooprem
- ✓ **Invoertrechter**  
**Ruimte-inhoud:** ca. 1,85 m<sup>3</sup>  
**Laadhoogte:** 2.200 mm  
**Laadlengte:** 2.510 mm
- ✓ **Bandtoevoer**  
**Bandbreedte:** 800 mm  
**Bandlengte:** ca. 2.500 mm  
**Bandtype:** gladde band (rippelband optioneel)  
**Snelheid:** regelbaar
- ✓ **Dubbele trommel**  
**Zeefoppervlak:**  
**Binnen:** 5,2 m<sup>2</sup>  
**Buiten:** 6,5 m<sup>2</sup>  
**Diameter:** 1.000 mm (binnen)  
**Diameter:** 1.300 mm (buiten)  
**Lengte:** 1.790 / 2.680 mm  
**Snelheid:** regelbaar  
**Aandrijving:** direct via riemschijven & riemen, onderhoudsvrij (geen smeren, geen vervangen van ketting of kettingwiel nodig)
- ✓ **Maaswijdte**  
**Binnen:** 75 x 170 mm (standaard)  
**Buiten:** verwisselbare draadzeef 2 - 80 mm  
Zeefwisselfunctie via kabelafstandsbediening
- ✓ **Reinigingsborstel**  
**Diameter:** 250 mm
- ✓ **Houdband voor fijne fractie**  
**Bandbreedte:** 1.000 mm, mechanisch opklapbaar  
**Afwerpzijde:** Rijrichting links  
**Afwerphoogte:** 1.700 mm
- ✓ **Houdband voor middelmatige-/ grote fractie**  
**Bandbreedte:** 600 mm, mechanisch opklapbaar  
**Afwerpzijde:** Rijrichting rechts  
**Afwerphoogte:** 1.700 mm
- ✓ **3 fracties**  
**Fijne fractie:** 2 - 80 mm, naar wens  
**Middelmatige fractie:** 2 - 80 mm of standaard 75 x 170 mm  
**Grote fractie:** opsteekring afhankelijk van de maasgrootte van de middelmatige fractie, standaard > 170 mm  
(Het gebruik van de opsteekring is aanbevolen, vanaf een korrelgrootte van 170 mm is de opsteekring absoluut nodig)
- ✓ **Stroomvoorzorging**  
**Elektrisch,** 16A, CEE-stekker  
Aansluitprestatie ca. 7,5 kW (9,5 kVA) standaard  
**Optioneel** diesel-stroomgenerator (niet in de basisprijs inbegrepen)
- ✓ **Trekinrichting**  
**Hoogte verstelbaar** tot max. 1050 mm  
**Verwisselbaar tussen:**  
- Kogelkopkoppeling Ø 50 mm volgens ISO 24347 (standaard)  
- Trekklus Ø 40 mm of Ø 50 mm volgens ISO 8755 (meerprijs verplicht)
- ✓ **Afmeting transportopstelling**  
**Lengte:** 6.200 - 6.500 mm  
**Breedte:** 2.100 mm  
**Hoogte:** 3.200 mm
- ✓ **Afmeting werkopstelling**  
**Lengte:** 6.200 - 6.500 mm  
**Breedte:** 6.000 mm  
**Hoogte:** 2.240 mm
- ✓ **Vermogen**  
**5 - 30 m<sup>3</sup>/h,** afhankelijk van de materiaaleigenschappen
- ✓ **Totaalgewicht**  
**Max. 3.500 kg**  
(standaard-leeggewicht ca. 3.000 kg)
- ✓ **Kleur / coating**  
Polyurethaan-eenlaagsdeklak  
**Motorafdekkingen & Zijde-afdekkingen:** RAL 6001 groen  
**Bunker, ramen, zeeftrommel:** RAL 7022 grijs
- ✓ **Telemetrie**

## Verwerkbare materialen

Steenkool

Uitgegraven grond

Afval

Slakken

Stenen

Afval

Glas

Gips

Bouwpuin

Groensfval

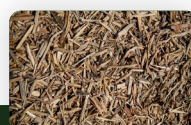
Hout

Compost

Versnipperd afval

Oud hout

En veel meer



Houtsnippers



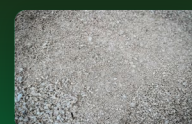
Teelaarde



Grind



Kabelsand



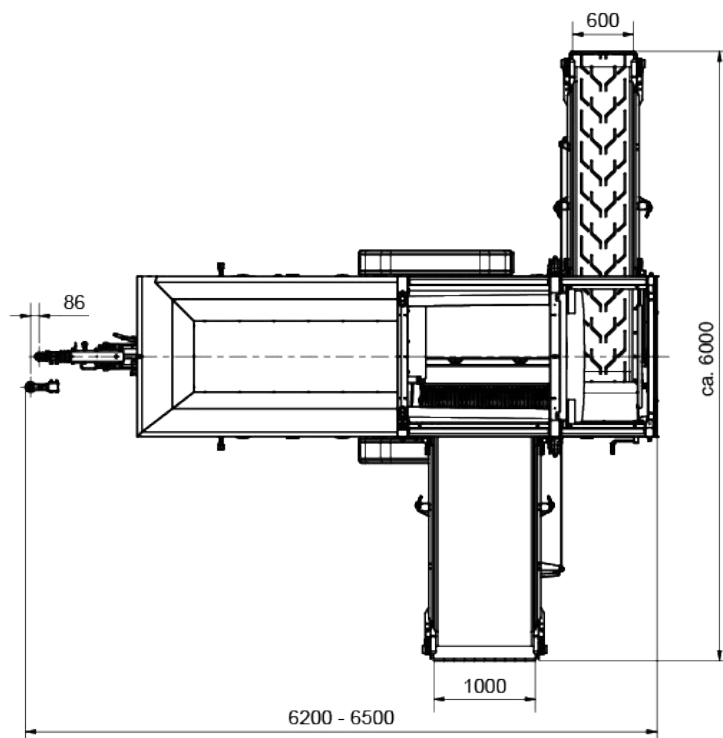
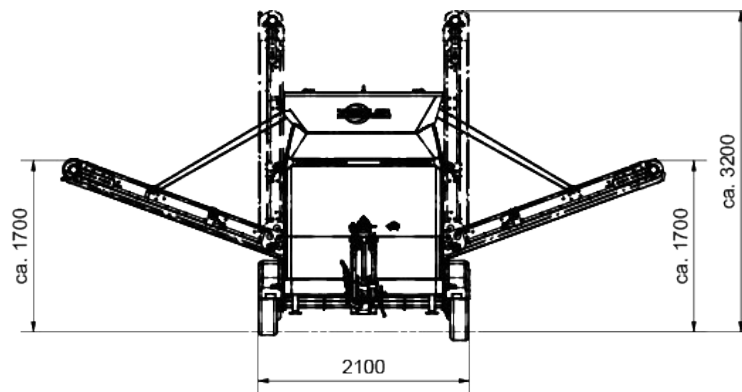
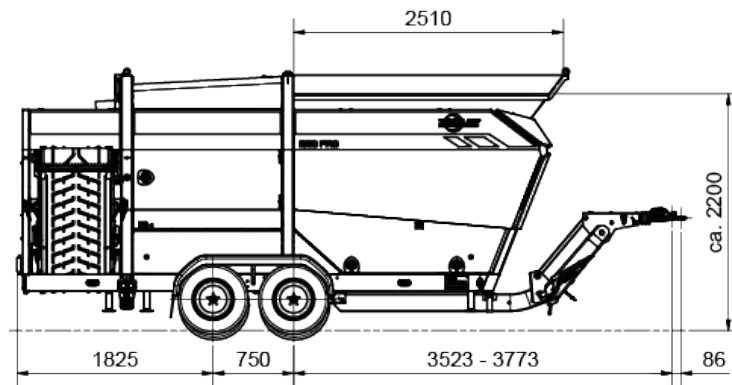
Grind/split



Vervangbrandstoffen

# Standaarduitvoering

voor de MULTI SCREEN® MS 16 Pro



Afbeeldingen kunnen accessoires bevatten tegen meerprijs. Alle informatie is onder voorbehoud van technische wijzigingen en verdere ontwikkeling. Distributie en publicatie uitsluitend met schriftelijke toestemming van Zemmler Siebanlagen GmbH.