

MULTI SCREEN®

MS 16 Pro



23 marzo 2026

prestazioni di vagliatura

fino a 30 m³/h



3,5 t
Peso massimo



Tecnologia a doppio tamburo



Reti metalliche sostituibili



Completa mobilità con 80 km/h



Sistema di sicurezza verificato



Attivazione elettrica generatore di corrente esterno opzionale

Con sensori e pilotaggio elettronico

per maggiore sicurezza e utilizzo ottimale

- ✔ Utilizzo facilitato
- ✔ Design moderno
- ✔ Sicurezza aumentata
- ✔ Manutenzione e assistenza facilitate

Lunghezza tamburo
1.790 / 2.680 mm

Tramoggia
Volumi **1,85 m³** Lunghezza
di carico **2.510 mm**

Peso
max. **3.500 kg**

Dispositivo di trazione
Testina rotante, occhione
del timone **Ø 40/50 mm**

Diametro tamburo
1.000 / 1.300 mm

Superficie di vagliatura
totale
ca. **11 m²**

Trasmissione
elettrica (**16 A**), generatore
di corrente opzionale

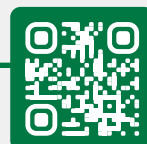
Misure di trasporto (LxPxH)
6.200 x 2.100 x 3.200 mm



Nobelstraße 11
03238 Massen-Niederlausitz

+49 3531 7906-0
info@zemmler.de

www.zemmler.de/en



23 marzo 2026

Scheda tecnica

- ✓ **Telaio perimetrale**
Longherone: altezza ca. 160 mm
Telaio: 2 x 1,8 t asse molle in gomma
Pneumatico: 4 x 185 R 14C
Cerchione: 4 x 5 ½ J
Freni: freno a tamburo, frenatura a inerzia
- ✓ **Tramoggia**
Capacità: ca. 1,85 m³
Altezza di carico: 2.200 mm
Lunghezza di carico: 2.510 mm
- ✓ **Nastro di alimentazione**
Larghezza cinghia: 800 mm
Lunghezza nastro: ca. 2.500 mm
Tipo cinghia: cinghia liscia (cinghia a coste facoltativa)
Velocità: regolabile
- ✓ **Doppio tamburo**
Superficie di vagliatura:
Interno: 5,2 m²
Esterno: 6,5 m²
Diametro: 1.000 mm (interno)
Diametro: 1.300 mm (esterno)
Lunghezza: 1.790 / 2.680 mm
Numero di giri: regolabile
Trasmissione: direttamente sulla puleggia e sulla cinghia, nessuna manutenzione necessaria (nessuna lubrificazione, nessuna sostituzione della catena o della ruota dentata)
- ✓ **Dimensione delle maglie**
Interno: 75 x 170 mm (standard)
Esterno: reti metalliche sostituibili 2 - 80 mm, Funzione di sostituzione del vaglio tramite controllo via cavo
- ✓ **Spazzola di pulizia**
Diametro: 250 mm
- ✓ **Nastro per accumulo frazione fine**
Larghezza cinghia: 1.000 mm, richiudibile meccanicamente
Lato di gettito: Direzione di marcia a sinistra
Altezza gettito: 1.700 mm
- ✓ **Nastro per accumulo frazione media/grezza**
Larghezza cinghia: 600 mm, richiudibile meccanicamente
Lato di gettito: Direzione di marcia a destra
Altezza gettito: 1.700 mm
- ✓ **3 frazioni**
Frazione fine: 2 - 80 mm, su richiesta
Frazione media: 2 - 80 mm o standard 75 x 170 mm
Frazione grezza: anello di raccolta a seconda della misura delle maglie della frazione media, standard > 170 mm (Utilizzo dell'anello di raccolta consigliato, da granulometrie di 170 mm anello di raccolta obbligatorio e necessario)
- ✓ **Alimentazione**
Elettrica, 16A, spina CEE
Potenza di connessione ca. 7,5 kW (9,5 kVA) standard generatore di corrente diesel **opzionale** (non incluso nel prezzo base)
- ✓ **Dispositivo di trazione**
Regolabile in altezza fino a max. 1050 mm
Sostituibile tra:
- Attacco a testa sferica Ø 50 mm a norma ISO 24347 (standard)
- Occhione del timone Ø 40 mm o Ø 50 mm a norma ISO 8755 (soggetto a sovrapprezzo)
- ✓ **Misure posizione di trasporto**
Lunghezza: 6.200 - 6.500 mm
Larghezza: 2.100 mm
Altezza: 3.200 mm
- ✓ **Misure posizione di lavoro**
Lunghezza: 6.200 - 6.500 mm
Larghezza: 6.000 mm
Altezza: 2.240 mm
- ✓ **Prestazioni**
5 - 30 m³/h, secondo la qualità dei materiali
- ✓ **Peso totale**
Max. 3.500 kg (peso a vuoto standard ca. 3.000 kg)
- ✓ **Colore / rivestimento**
Finitura monostrato in poliuretano
Coperchi motore e pannelli laterali: RAL 6001 verde
Bunker, telaio, filtri a tamburo: RAL 7022 grigio
- ✓ **Telemetria**

Materiali lavorabili

Carbone

Terra scavata

Scarti

Scorie

Pietre

Spazzatura

Vetro

Gesso

Calcinacci

Potatura verde

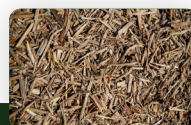
Legno

Compost

Resti di triturazione

Legno antico

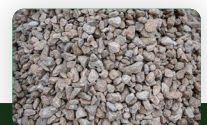
E molti altri



Truciolini di legno



Soprassuolo



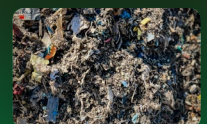
Brecciolino



Sabbia di cava



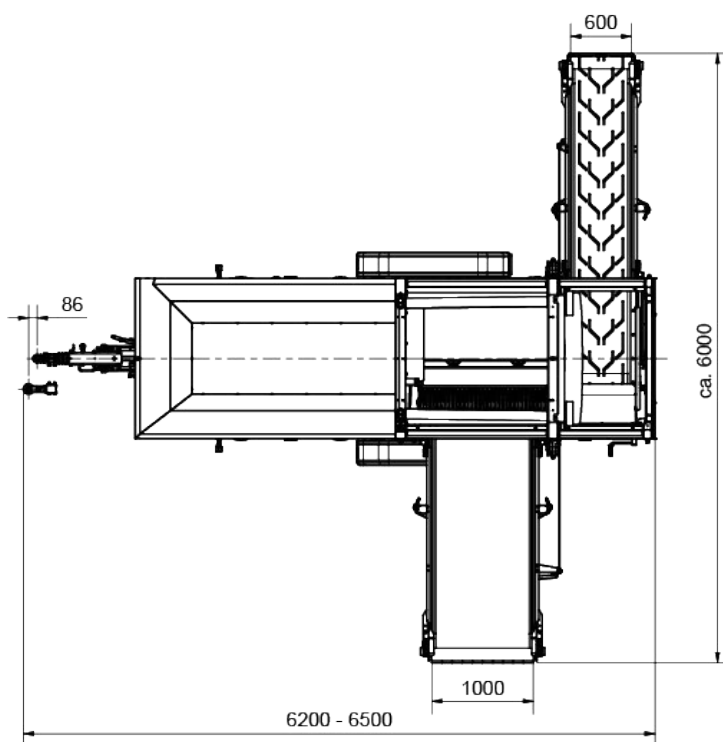
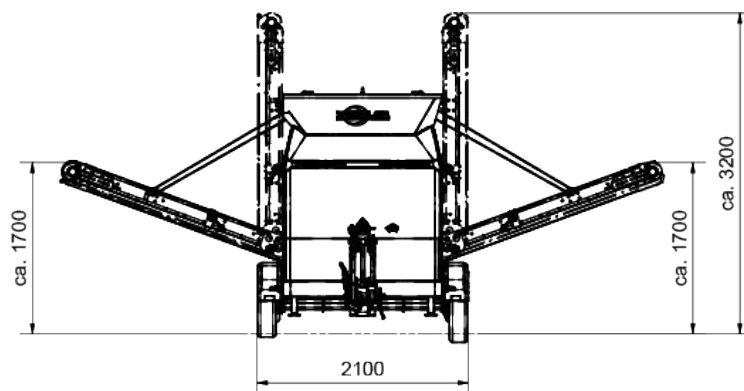
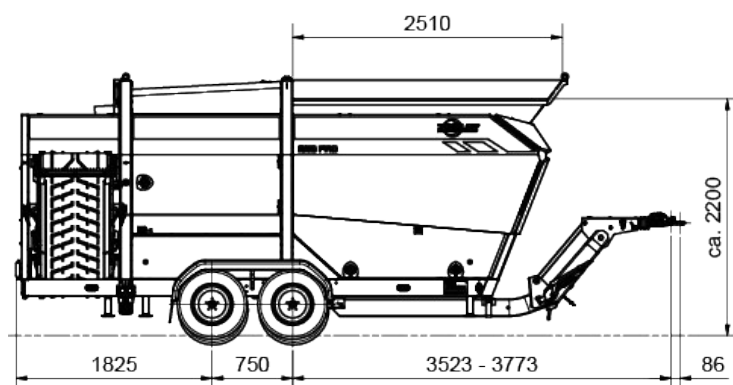
Chiaia / pietrisco



Combustibili di sostituzione

Modello standard

per il MULTI SCREEN® MS 16 Pro



Le immagini possono contenere accessori soggetti a sovrapprezzo. Tutti i dati sono soggetti a modifiche ed evoluzioni tecniche. Inoltre la pubblicazione dei dati consentiti solo previa accettazione scritta da parte della Zemmler Siebanlagen GmbH