

MULTI SCREEN®

MS 16 Pro

ZEMMLER®

23. März 2026



bis 30 m³/h

Siebleistung



3,5 t
Maximalgewicht



Doppeltrommel-
Technologie



Auswechselbare
Drahtsiebe



Volle Mobilität
mit 80 km/h



Geprüftes
Sicherheitssystem



Elektrischer Antrieb
optional externer
Stromerzeuger

Mit Sensorik & elektronischer Steuerung

für höchste Sicherheit & optimalen Betrieb

- ✓ Vereinfachte Bedienung
- ✓ Verbesserte Sicherheit
- ✓ Modernes Design
- ✓ Wartungs- & servicefreundlicher

Trommellänge
1.790 / 2.680 mm

Aufgabetrichter
Volumen 1,85 m³
Aufgabebreite 2.510 mm

Gewicht
max. 3.500 kg

Zugvorrichtung
Kugelkopf,
Zugöse Ø 40 / 50 mm

Trommeldurchmesser
1.000 / 1.300 mm

Gesamtsiebfläche
ca. 11 m²

Antrieb
elektrisch (16 A),
optional Stromerzeuger

Transportmaße (LxBxH)
6.200 x 2.100 x 3.200 mm



Nobelstraße 11
03238 Massen-Niederlausitz

+49 3531 7906-0
info@zemmler.de

www.zemmler.de



Technische Angaben

- ✓ **Bodenrahmen**
Längsträger: Höhe ca. 160 mm
Fahrwerk: 2 x 1,8 t Gummifeder Achse
Reifen: 4 x 185 R 14C
Felgen: 4 x 5 ½ J
Bremsen: Trommelbremse, auflaufgebremst
- ✓ **Aufgabetrichter**
Rauminhalt: ca. 1,85 m³
Aufgabehöhe: 2.200 mm
Aufgabebreite: 2.510 mm
- ✓ **Bandaufgeber**
Gurtbreite: 800 mm
Bandlänge: ca. 2.500 mm
Gurttyp: Glattgurt (Rippengurt optional)
Geschwindigkeit: regelbar
- ✓ **Doppeltrommel**
Siebfläche Innen: 5,2 m²
Siebfläche Außen: 6,5 m²
Durchmesser: 1.000 mm (innen)
Durchmesser: 1.300 mm (außen)
Länge: 1.790 / 2.680 mm
Drehzahl: regelbar
Antrieb: direkt über Riemenscheibe & Riemen, wartungsfrei (kein Schmieren, kein Wechsel von Kette oder Kettenrad nötig)
- ✓ **Maschenweite**
Innen: 75 x 170 mm (Standard)
Außen: auswechselbare Drahtsiebe 2 - 80 mm Siebwechselfunktion über Kabelfernbedienung
- ✓ **Reinigungsbürste**
Durchmesser: 250 mm
- ✓ **Haldenband Feinfraktion**
Gurtbreite: 1.000 mm, mechanisch klappbar
Abwurfseite: Fahrtrichtung links
Abwurfhöhe: 1.700 mm
- ✓ **Haldenband Mittel-/Grobfraktion**
Gurtbreite: 600 mm, mechanisch klappbar
Abwurfseite: Fahrtrichtung rechts
Abwurfhöhe: 1.700 mm
- ✓ **3 Fraktionen**
Feinfraktion: 2 - 80 mm, nach Wunsch
Mittelfraktion: 2 - 80 mm oder Standard 75 x 170 mm
Grobfraktion: Aufsteckring abhängig von der Maschengröße der Mittelfraktion, Standard > 170 mm (Die Nutzung des Aufsteckringes wird empfohlen, ab einer Korngröße von 170 mm ist der Aufsteckring zwingend erforderlich)
- ✓ **Kraftversorgung**
Elektrisch, 16A, CEE-Stecker
Anschlussleistung ca. 7,5 kW (9,5 kVA) Standard
optional Diesel-Stromerzeuger (nicht im Grundpreis enthalten)
- ✓ **Zugvorrichtung**
Höhenverstellbar bis max. 1050 mm
Wechselbar zwischen:
 - Kugelkopfkupplung Ø 50 mm gemäß ISO 24347 (Standard)
 - Zugöse Ø 40 mm oder Ø 50 mm gemäß ISO 8755 (Aufpreispflichtig)
- ✓ **Maße Transportstellung**
Länge: 6.200 - 6.500 mm
Breite: 2.100 mm
Höhe: 3.200 mm
- ✓ **Maße Arbeitsstellung**
Länge: 6.200 - 6.500 mm
Breite: 6.000 mm
Höhe: 2.240 mm
- ✓ **Leistung**
5 - 30 m³/h, abhängig von der Materialienbeschaffenheit
- ✓ **Gesamt-Gewicht**
Max. 3.500 kg
(Standard-Leergewicht ca. 3.000 kg)
- ✓ **Farbe / Beschichtung**
Polyurethan-Einschichtdecklack
Motorabdeckungen & Seitenabdeckungen: RAL 6001 Grün
Bunker, Rahmen & Siebtrommel: RAL 7022 Grau
- ✓ **Telemetrie**

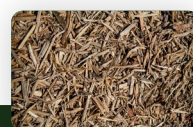
Verarbeitbare Materialien

Kohle
Erdaushub
Abfall
Schlacke
Steine

Müll
Glas
Gips
Bauschutt
Grünschnitt

Holz
Kompost
Geschreddertes
Altholz

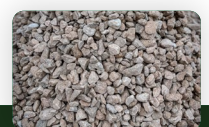
Und viele mehr



Hackschnitzel



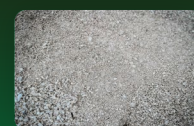
Oberboden



Schotter



Kabelsand



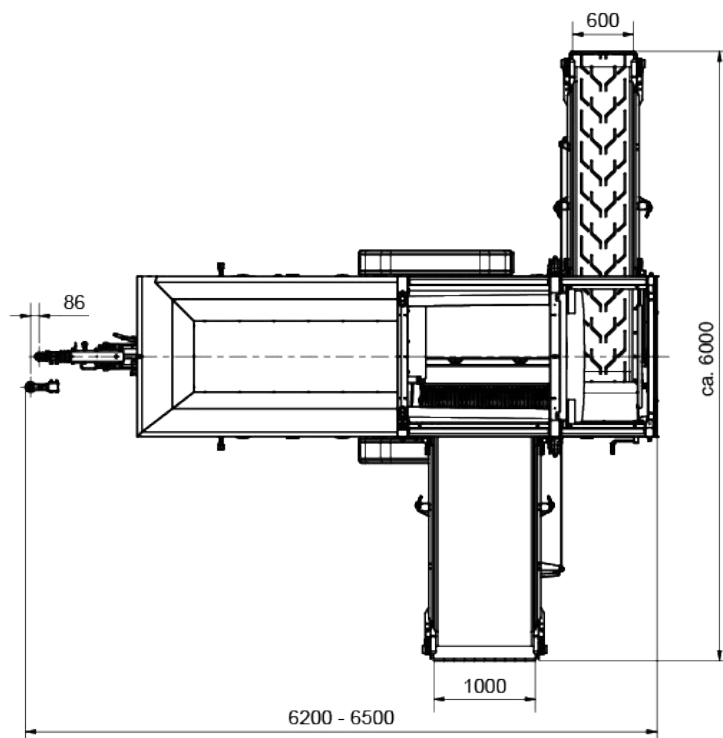
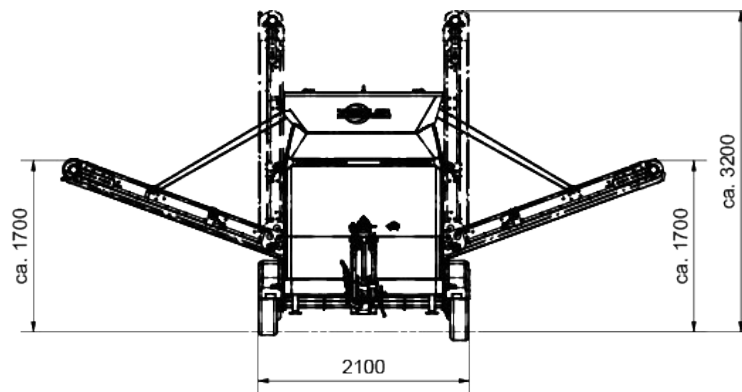
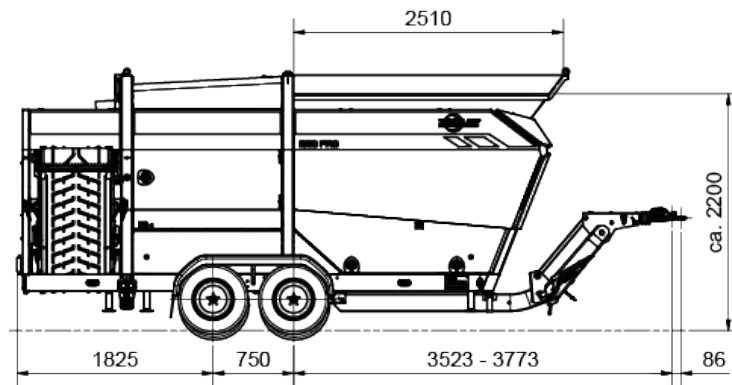
Kies / Splitt



Ersatzbrennstoffe

Standardausführung

für die MULTI SCREEN® MS 16 Pro



Bildliche Darstellung kann aufpreispflichtige Ausrüstung beinhalten. Alle Angaben vorbehaltlich technischer Änderungen und Weiterentwicklungen. Weitergabe und Veröffentlichung nur mit schriftlicher Zustimmung der Zemmler Siebanlagen GmbH